

## シニア男子45

	Aパート	1	2	3	勝点	順位
1	安達 (鳥取 NTT鳥取) 直原 (広島 広島市役所)					1
2	上川 (北九州 若松クラブ) 田中 (北九州 帯鋼クラブ)	0		0		
3	手島 (福岡 百道クラブ) 山本 (福岡 百道クラブ)	1				

	Bパート	4	5	6	勝点	順位
4	中島 (北九州 戸畑クラブ) 古賀 (北九州 戸畑クラブ)		1	3		
5	甲斐 (福岡 福岡クラブ) 薺 (福岡 サンデークラブ)					1
6	佐藤 (大分 ワインクラブ) 大久保 (大分 ワインクラブ)		2			

	Cパート	7	8	9	勝点	順位
7	大穂 (福岡 福岡クラブ) 余宮 (福岡 百道クラブ)			1		
8	玉木 (北九州 戸畑クラブ) 吉岡 (北九州 戸畑壮友会)	2		0		
9	新沼 (東京 ジャパンエナジー) 中村 (東京 朝霞市連盟)					1

	Dパート	10	11	12	勝点	順位
10	細川 (沖縄 石田クラブ) 高原 (大阪 八尾市ST協会)					1
11	白浜 (北九州 北九州市役所) 平田 (北九州 北九州市役所)	2				
12	糸永 (大分 ワインクラブ) 安井 (大分 ワインクラブ)	1	1			

	Eパート	13	14	15	勝点	順位
13	林 (福岡 福岡クラブ) 伊地知 (福岡 宗像クラブ)					1
14	高原 (北九州 戸畑クラブ) 田中 (北九州 戸畑クラブ)	0		1		
15	松村 (熊本 松橋クラブ) 石田 (北九州 新日鐵八幡)	3				

	Fパート	16	17	18	勝点	順位
16	櫛山 (鹿児島 鹿児島高校) 角野 (鹿児島 日曜クラブ)					1
17	藤本 (北九州 新原クラブ) 中村 (北九州 小倉庭友)	0		1		
18	永江 (福岡 大牟田ソフトテニス) 栗原 (福岡 久留米ソフトテニス)	0				

片岡・木原 2

	Gパート	19	20	21	勝点	順位
19	児玉 (北九州 新日鐵八幡) 新 (北九州 戸畑クラブ)			2		
20	永田 (福岡 原ソフトテニスクラブ) 澁上 (福岡 原ソフトテニスクラブ)	2		3		
21	緒方 (熊本 松橋クラブ) 宮本 (熊本 山鹿クラブ)					1

	Hパート	22	23	24	勝点	順位
22	佐藤 (大分 大分BBクラブ) 竹原 (大分 大分BBクラブ)			2		
23	佐藤 (福岡 行橋クラブ) 花村 (福岡 田川クラブ)	3		2		
24	宮本 (北九州 住友金属小倉) 浜田 (北九州 住友金属小倉)					1

	Iパート	25	26	27	勝点	順位
25	福谷 (大阪 箕面クラブ) 高田 (大阪 大阪庭球倶楽部)					1
26	溝上 (福岡 一球会) 猿渡 (福岡 小郡クラブ)	0				
27	田原 (愛知 名古屋赤Mクラブ) 津崎 (大分 大分BBクラブ)	0	2			

	Jパート	28	29	30	勝点	順位
28	小野 (北九州 北九州クラブ) 青木 (北九州 戸畑クラブ)			0		
29	神崎 (福岡 福岡クラブ) 湯田 (福岡 福岡市役所)	1				
30	有田 (山口 下関白球会) 梶山 (山口 下関白球会)		2			1

	Kパート	31	32	33	勝点	順位
31	迫田 (大分 新日鐵大分) 飯田 (北九州 TOTO)					1
32	古賀 (福岡 大牟田ソフトテニス) 坂井 (福岡 大牟田ソフトテニス)	1		0		
33	山中 (福岡 行橋クラブ) 福島 (北九州 北九州クラブ)	3				

決勝トーナメント

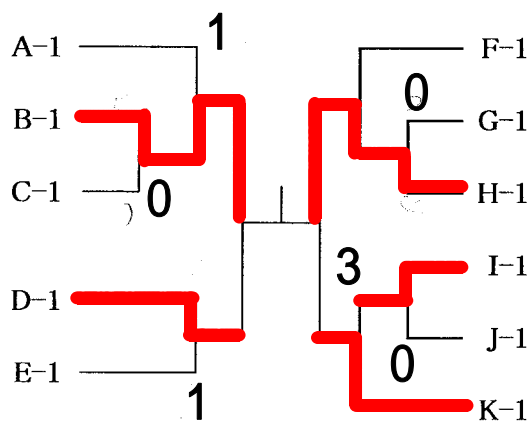
安達・直原

甲斐・薮

新沼・中村

細川・高原

林・伊地知



櫛山・角野

緒方・宮本

宮本・浜田

福谷・高田

有田・梶山

迫田・飯田